

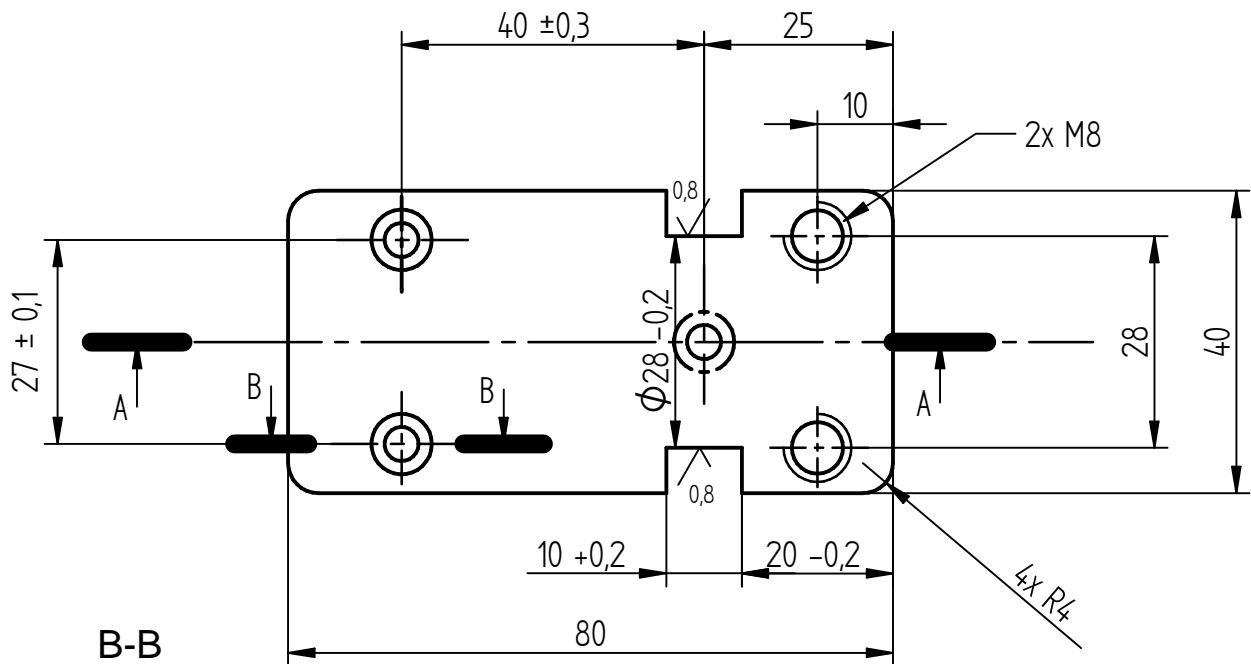
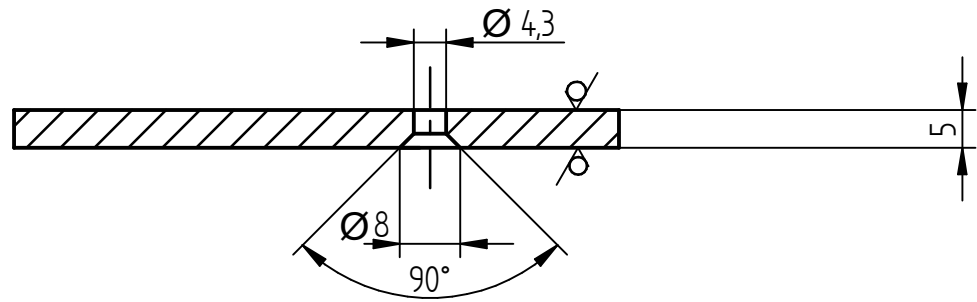
1

2

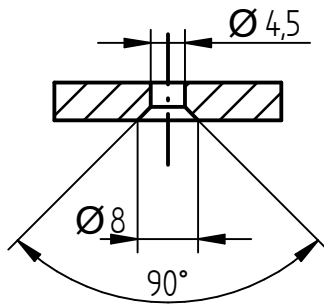
3

4

A-A



B-B


 $\sqrt{Ra\ 3,2}$

Formát A4	Mierka 1:1	Materiál	Polotovár	Hodnotenie povrchu Ra ISO 1352	Všeobecné tolerancie ISO 2768 mH	Hmotnosť kg
Metóda premietania 	Chránené podľa ISO 16016	Označenie hrán ISO 13715	Označenie drsnosti $\sqrt{Ra\ 3,2}$			
Téma CAD / CAM systémy	Odbor - trieda	Vypracoval	Schválil			
Titul - názov súčiastky Doska			Ident. číslo - číslo výkresu Z-1			
			Zmena	Dátum vystavenia 29.1.2023		

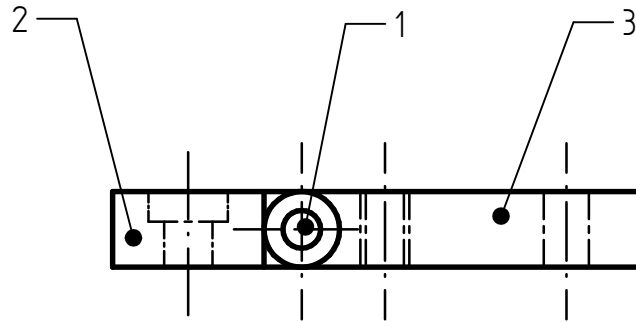
1

2

3

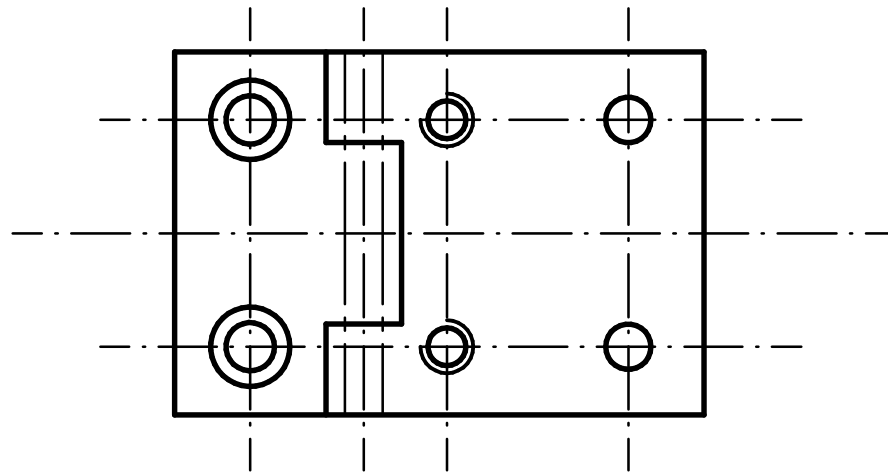
4

A



B

C



D

1:1

E

	Názov	Počet kusov	Materiál	Norma	Číslo výkresu
1.	Kolík $\varnothing 5 \times 48$	1		STN EN ISO 2338	
2.	Rameno 2	1			DV 02
3.	Rameno 1	1			DV 01

F

Titul - názov súčiastky

Pánt

Ident. číslo - číslo výkresu

DV

Zmena

Dátum vystavenia

29.1.2023

1

2

3

4

A

B

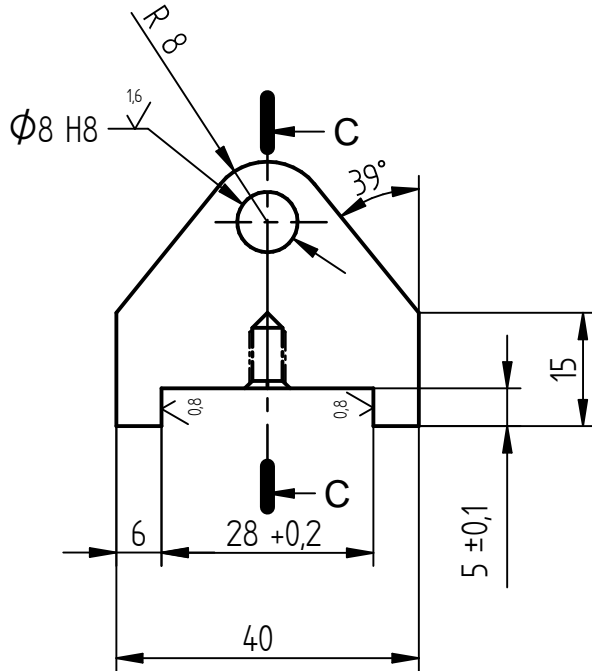
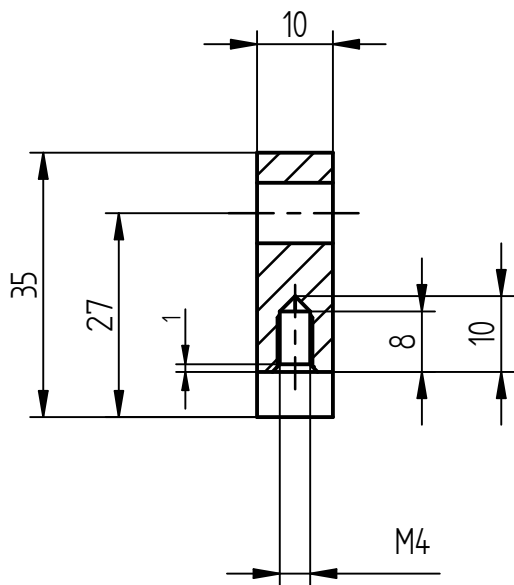
C

D


E

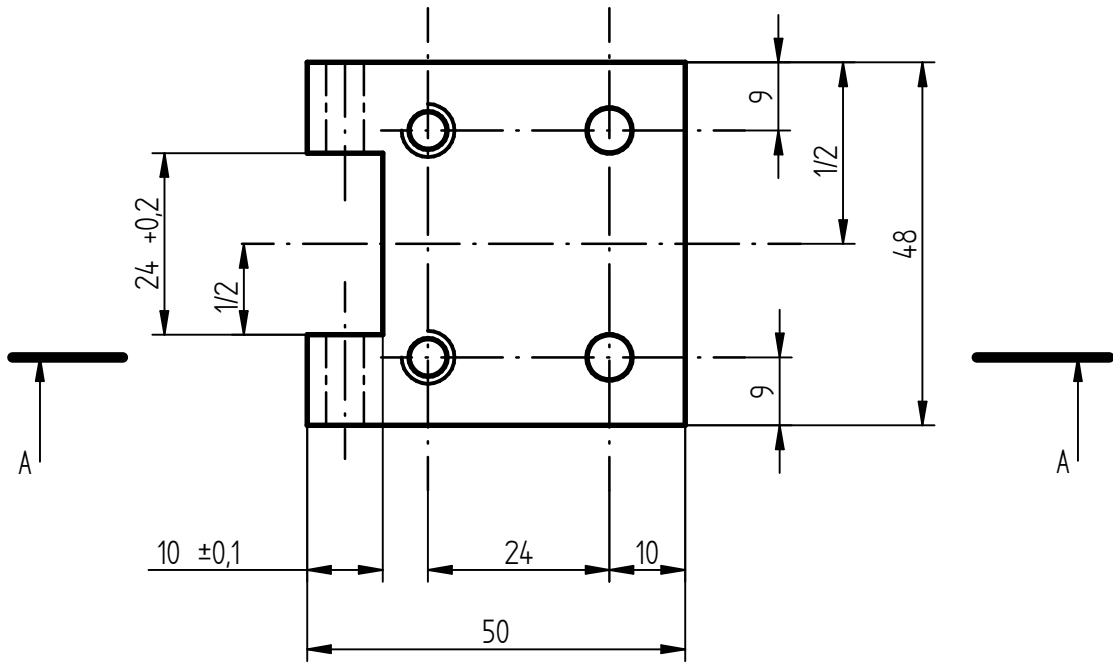
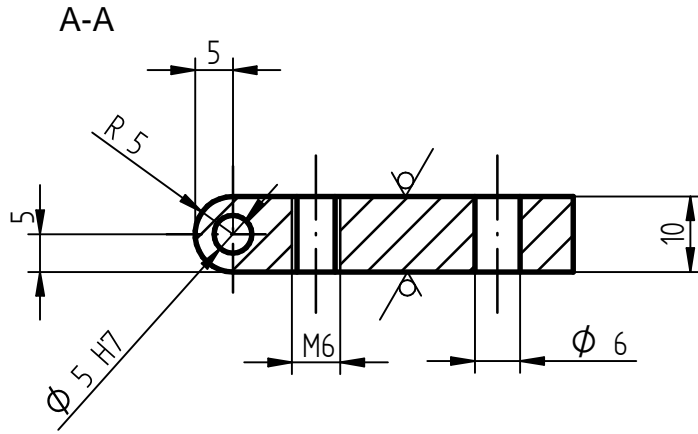
F

C-C




$\sqrt{Ra 3,2}$

Formát A4	Mierka 1:1	Materiál	Polotovár	Hodnotenie povrchu Ra ISO 1352	Všeobecné tolerancie ISO 2768 mH	Hmotnosť kg
Metóda premietania 	Chránené podľa ISO 16016	Označenie hrán ISO 13715			Označenie drsnosti $\sqrt{Ra 3,2}$	
Téma CAD / CAM systémy		Odbor - trieda	Vypracoval		Schválil	
Titul - názov súčiastky Príložka			Ident. číslo - číslo výkresu Z-2			
			Zmena	Dátum vystavenia 29.1.2023		



$\sqrt{Ra\ 3,2}$

Formát A4	Mierka 1:1	Materiál	Polotovár	Hodnotenie povrchu Ra ISO 1352	Všeobecné tolerancie ISO 2768 mH	Hmotnosť kg
Metóda premietania 	Chránené podľa ISO 16016	Označenie hrán ISO 13715		Označenie drsnosti $\sqrt{Ra\ 3,2}$		
Téma CAD / CAM systémy	Odbor - trieda	Vypracoval		Schválil		
Titul - názov súčiastky Rameno 1			Ident. číslo - číslo výkresu DV 01			
			Zmena	Dátum vystavenia 29.1.2023		

1

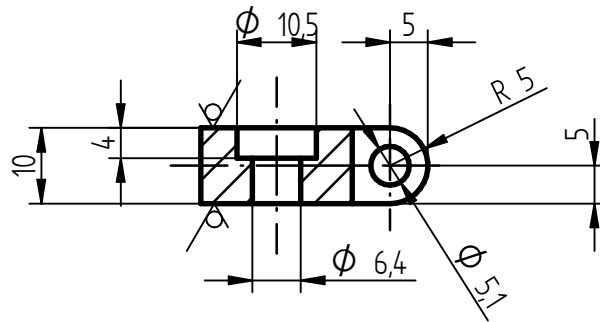
2

3

4

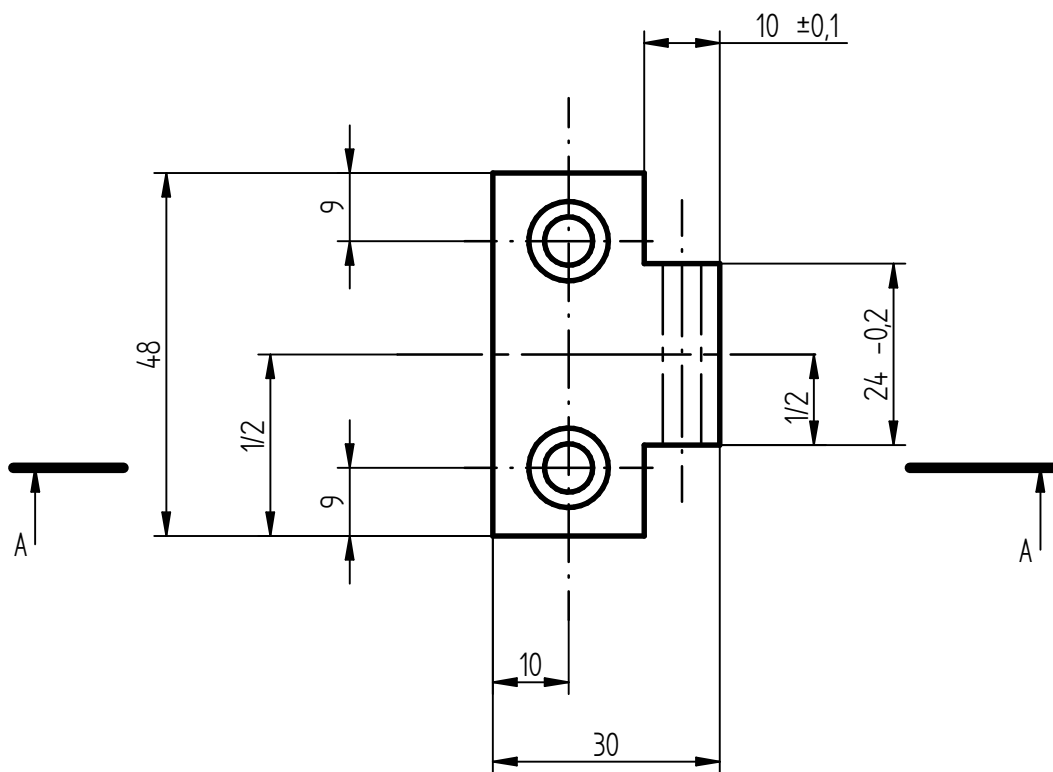
A

A-A



B

C



D

E

 $\sqrt{Ra\ 3,2}$

Formát A4	Mierka 1:1	Materiál	Polotovár	Hodnotenie povrchu Ra ISO 1352	Všeobecné tolerancie ISO 2768 mH	Hmotnosť kg
Metóda premietania 	Chránené podľa ISO 16016	Označenie hrán ISO 13715	Označenie drsnosti $\sqrt{Ra\ 3,2}$			
Téma CAD / CAM systémy	Odbor - trieda	Vypracoval	Schválil			
Titul - názov súčiastky Rameno 2			Ident. číslo - číslo výkresu DV 02			
			Zmena	Dátum vystavenia 29.1.2023		

F

1

2

3

4

A

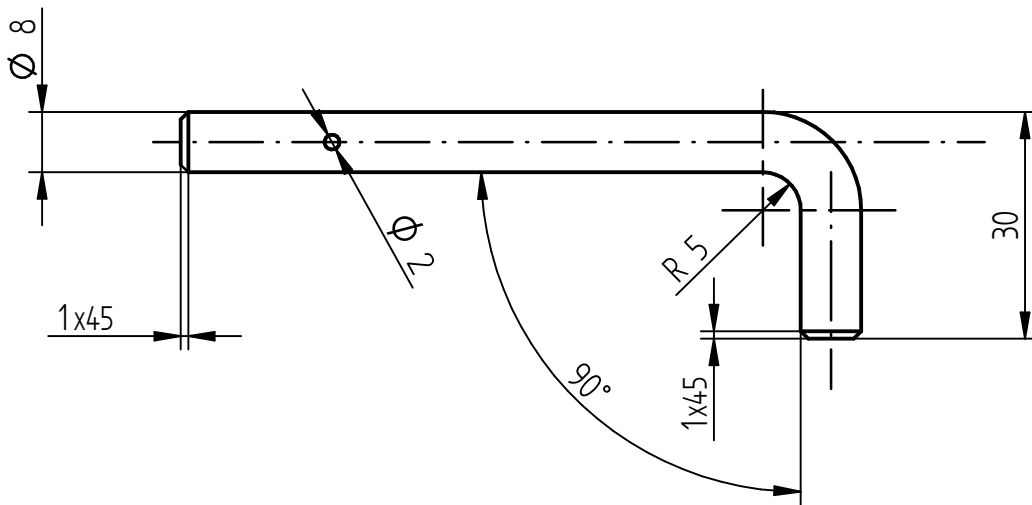
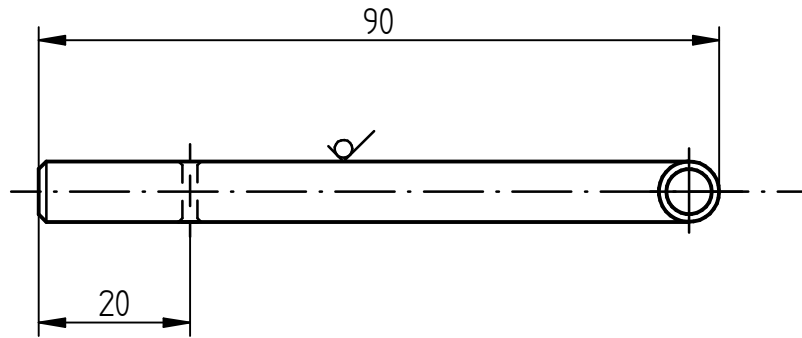
B


C

D

E

F


 $\sqrt{Ra\ 3,2}$

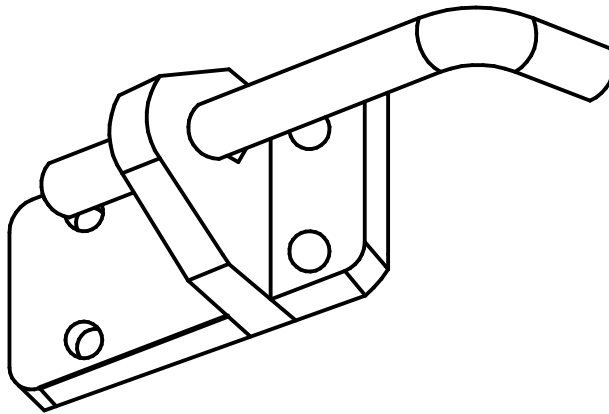
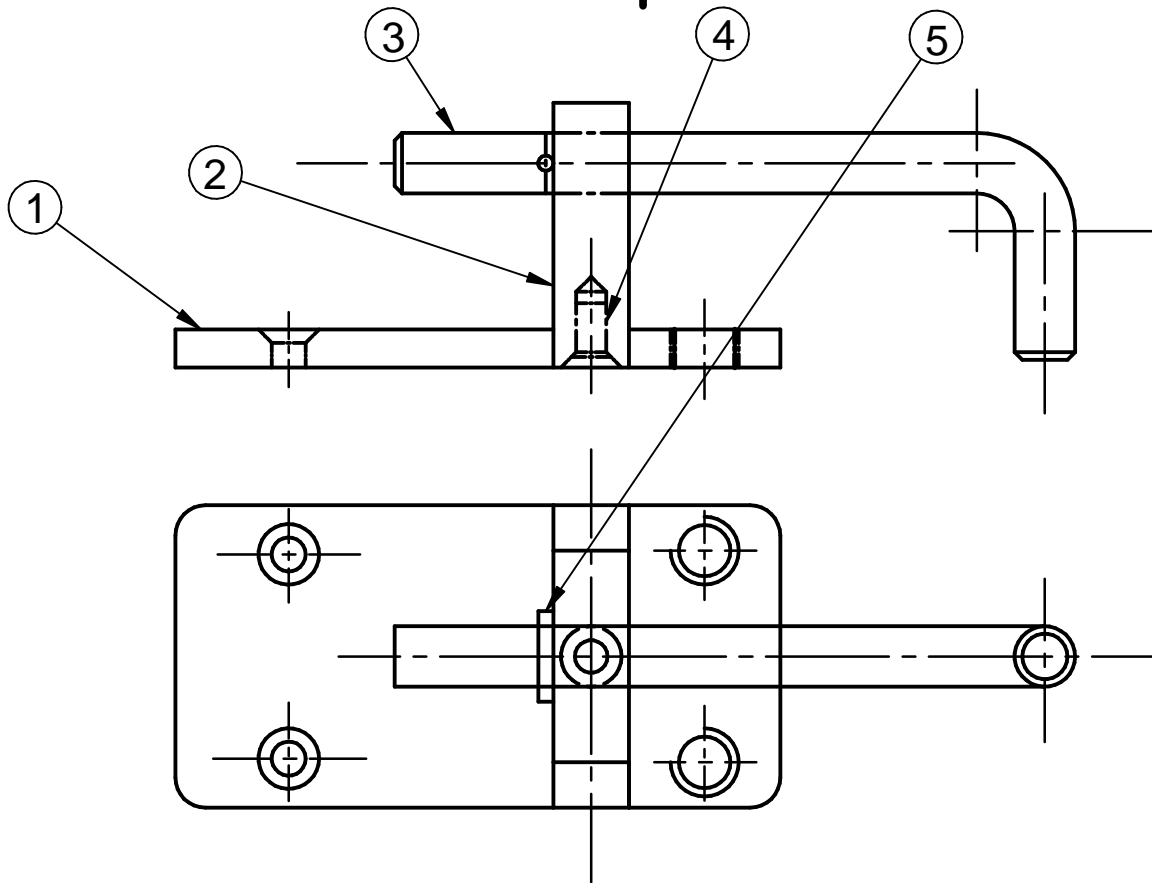
Formát A4	Mierka 1:1	Materiál	Polotovár	Hodnotenie povrchu Ra ISO 1352	Všeobecné tolerancie ISO 2768 mH	Hmotnosť kg
Metóda premietania 	Chránené podľa ISO 16016	Označenie hrán ISO 13715			Označenie drsnosti $\sqrt{Ra\ 3,2}$	
Téma CAD / CAM systémy	Odbor - trieda	Vypracoval			Schválil	
Titul - názov súčiastky Tyč			Ident. číslo - číslo výkresu Z-3			
			Zmena	Dátum vystavenia 29.1.2023		

1

2

3

4



1:1

	Názov	Počet kusov	Materiál	Norma	Číslo výkresu
1.	Doska	1			Z-1
2.	Príložka	1			Z-2
3.	Tyč	1			Z-3
4.	Skrutka M4/12	1			
5.	Kolík Ø 2x12	1			

Titul - názov súčiastky

Zásuvka

Ident. číslo - číslo výkresu

Z-0

Zmena

Dátum vystavenia

29.1.2023